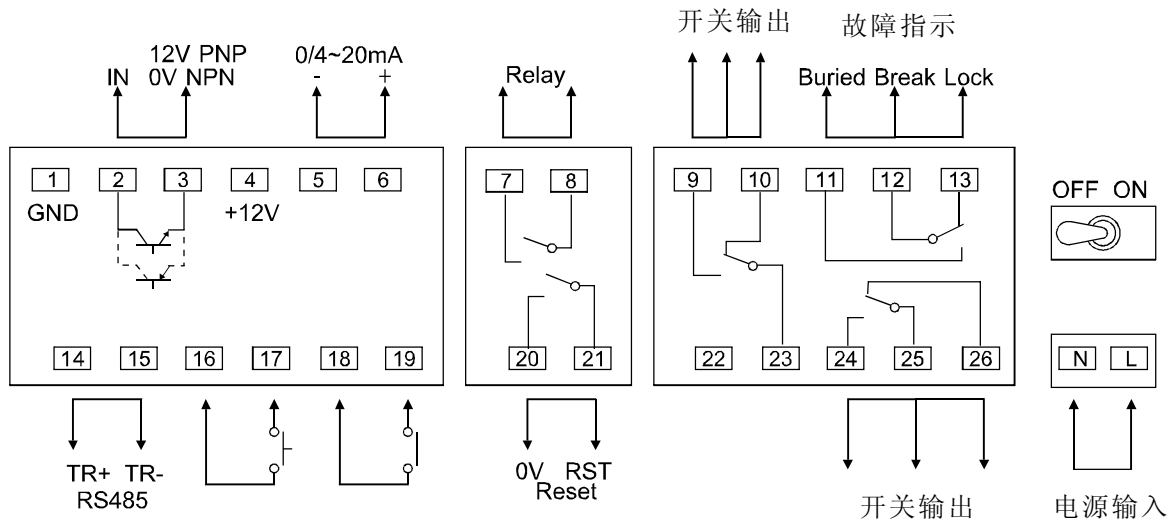
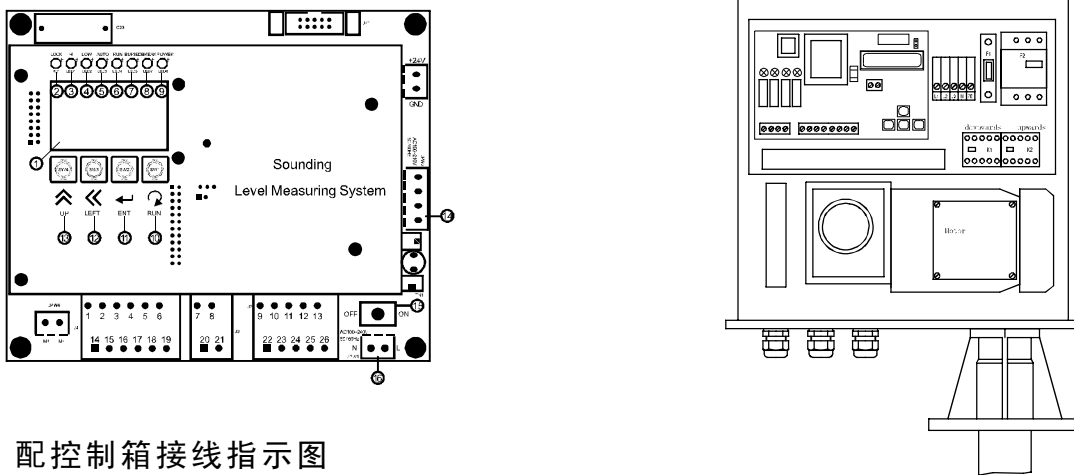


型号	HP178
外形尺寸图 (单位:mm)	
电源选择	AC 110V 50HZ或220V 50HZ或380VAC三项
最大功耗	180W
量程	2m~70m
测量精度	±1dm或±1cm
环境温度	-20℃~+60℃
介质温度	-20℃~+170℃
输出方式	4-20mA模拟信号输出和无源触点5A 250VAC*3
定时范围	5min—99h
过程连接	DN100 PN1.0
状态指示	8个状态批示灯，显示设备状态
控制器	显示料位或百分数
电器接口	2×M25×1.5
主体材质	铸铝/塑胶PP(订制)
防护等级	IP65

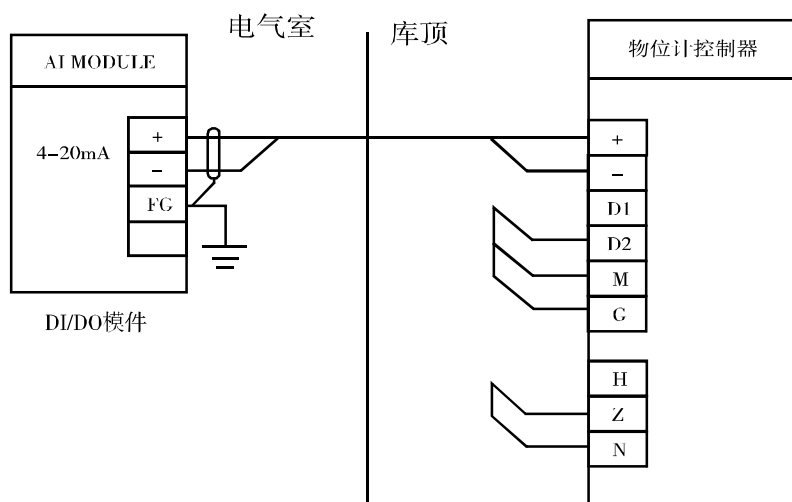
接线指示图



面板说明

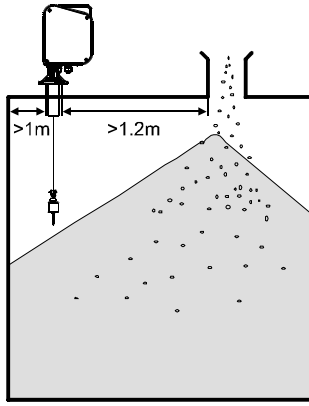


配控制箱接线指示图



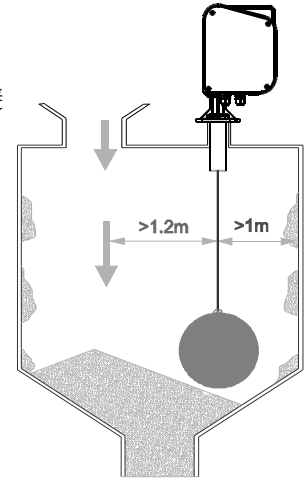
常规料位安装示意图

1. 产品安装位置应远离进料口或桶壁,避免物料冲击重锤导致设备或重锤损坏。
2. 料仓有预留检视口安装时应尽量靠近检视孔,方便检修。
3. 桶内有人梯、支架等障碍物安装时要远离避免运行时卡锤或钢索缠绕。



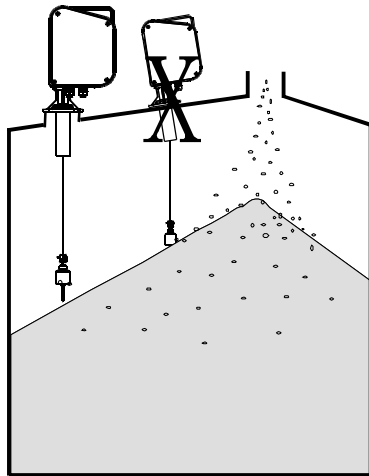
粘性介质安装示意图

1. 粘性介质安装位置应远离进料口或桶壁,避免物料黏住重锤导致误动作。
2. 选择重锤时应尽量选大颗圆形浮球,保证接触面积小且不会被黏住。



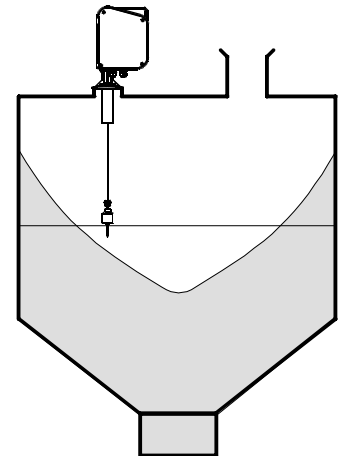
斜面料仓安装示意图

1. 斜面桶槽产品安装时,要增加安装管,保证产品安装后不倾斜,确保钢索在法兰中心运行,避免误动作或钢索损坏。



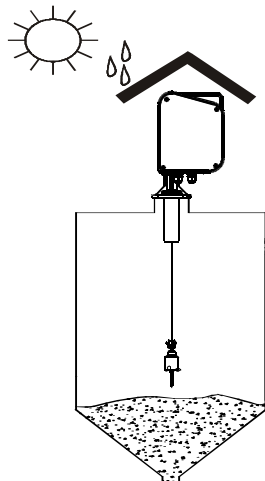
安息角料位安装示意图

1. 产品安装位置,要根据物料的安息角(物料自然堆放的锥角)确定安装位置,安装在峰与谷 两点中心点为最佳安装位置。



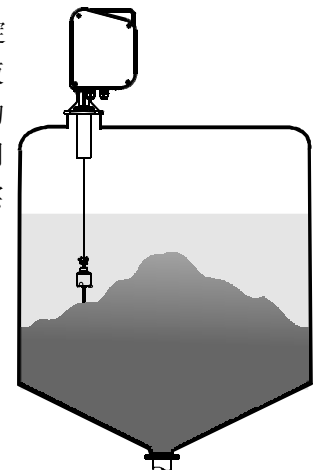
室外安装示意图

1. 产品安装在室外时,为避免产品长期在太阳下,暴晒和雨林,建议加装防雨罩,提高产品使用寿命和不必要故障产生。

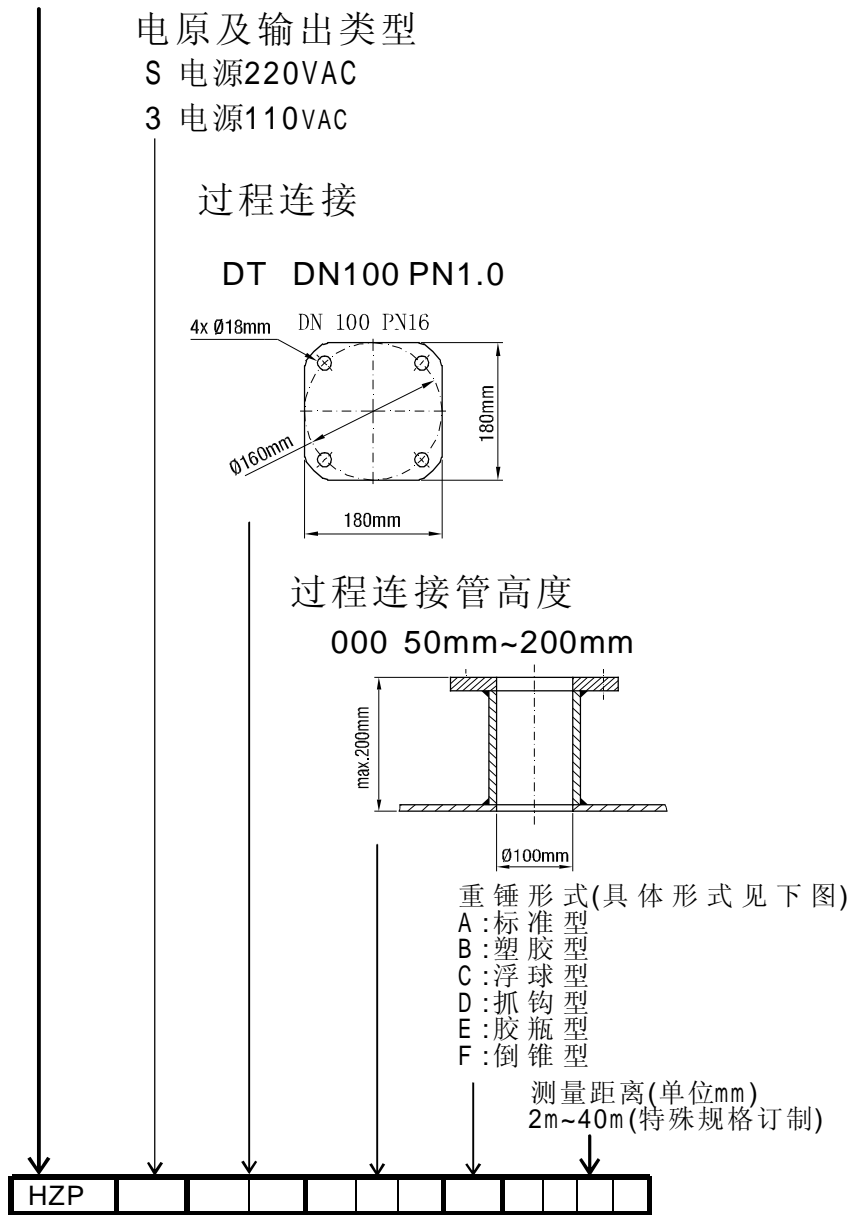


沉积物检测指示图

1. 当液体中有沉淀物时,要测量液面位置或沉淀物时,可选用不同的锤头形式来实现测量。



订购型号



选型实例: HZPSDT100A1000

电源220VAC,法兰连接DN100 PN1.0, 连接管高度100mm, 标准型重锤A型,测量距离10m。

重锤形式

型号	A	B	C	D	E	F
名称	标准型	塑胶型	浮球型	抓钩型	胶瓶型	倒锥型
图形尺寸						
应用环境	一般性环境	腐蚀性介质	液体检测	不规则物料	长距离配重	小比重介质